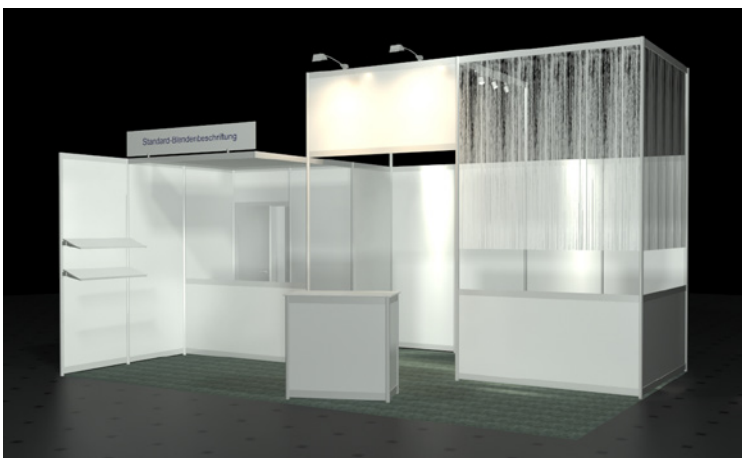
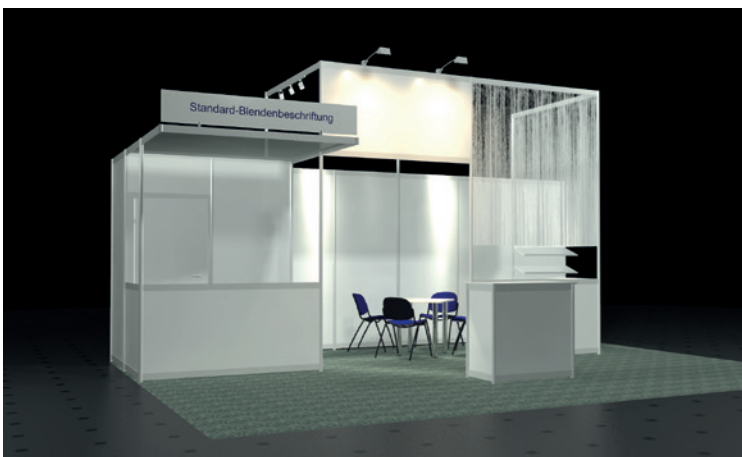




Beispiel Reihenstand 5 × 3 m *



Beispiel Eckstand 6 × 4 m



Beispiel Kopfstand 7 × 4 m

464 | OCTA_Expert

Durch den Fadenvorhang lässt sich ein Bereich für intensivere Beratungsgespräche vom Messetrubel separieren, ohne dass sich die Beteiligten „eingesperrt“ fühlen müssen. Zugleich wirkt der Stand durch seine Höhe selbstbewusst und hebt sich von den üblichen Standardhöhen ab.

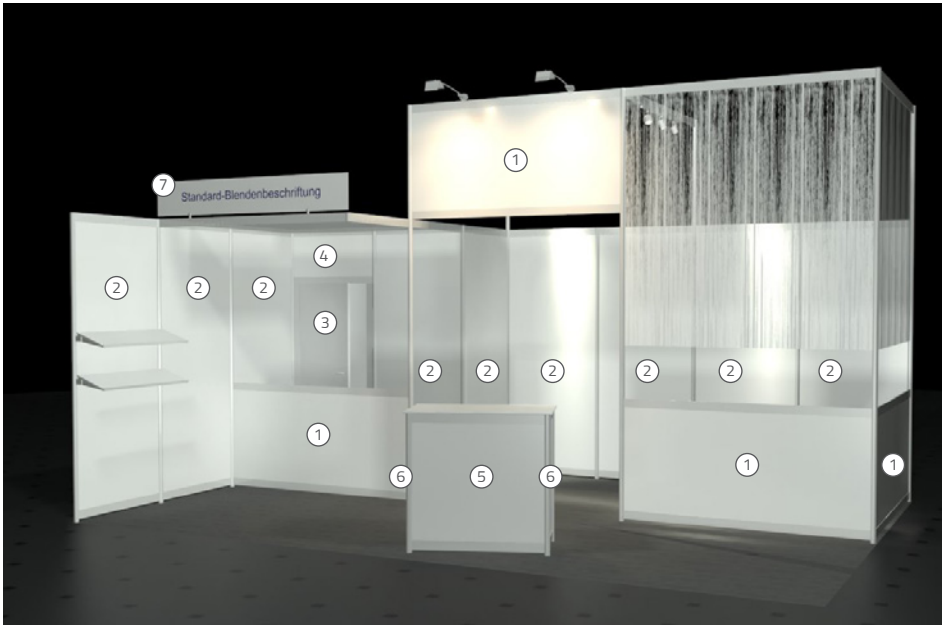
Beschreibung

- Besonderheit: Fadenvorhang weiß, Deckensegel weiß transluzent
- für Stände ab 4 × 3 m
- Wände weiß, Rahmen silber (Octanorm Standbausystem)
- Blenden und Wandflächen für Beschriftung geeignet*
- als Reihen-, Eck- oder Kopfstand baubar (Blockstand auf Anfrage möglich)

Ausstattung

- Blende*
- Kabine 2 m², abschließbar
- Garderobenleiste, Papierkorb
- Deckensegel, weiß transluzent
- Fadenvorhang, weiß
- 2 Stromschielen mit je 3 Spots Halogen, 2 Langarmstrahler*
- 1 Tisch, 4 Stühle, 1 Infotheke, 2 Ablagebords, geneigt
- Teppichboden (Standardfarbe grau oder blau), B1 schwerentflammbar

Erweiterbar mit Mobiliar, Zubehör und Technik. Unser Katalog steht Ihnen zum Download bereit!



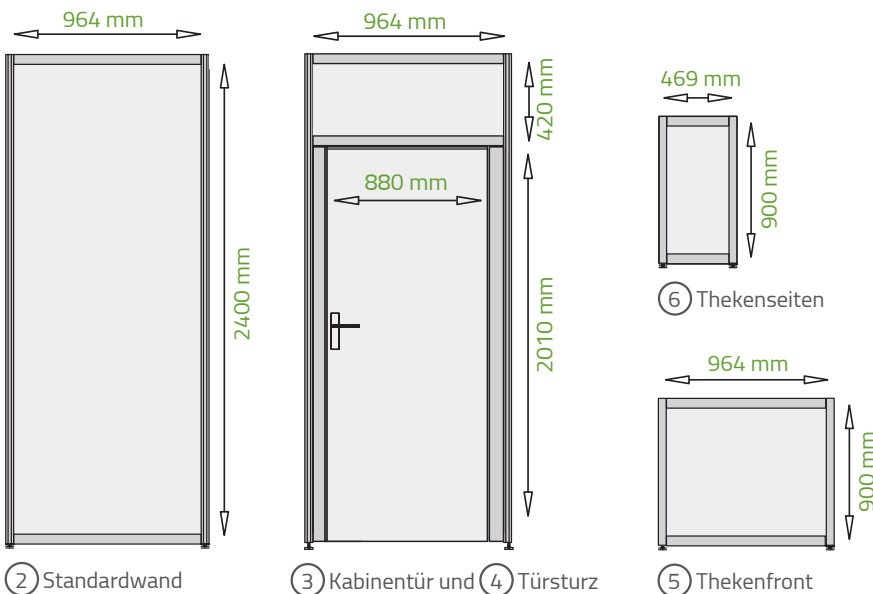
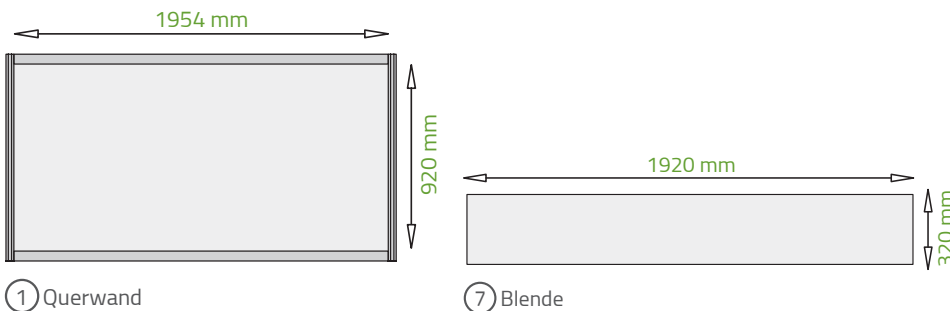
Achtung: Bild zeigt Beispielstand – Größe und Aussehen Ihres Standes entnehmen Sie bitte den Messeunterlagen.

Wandelemente

- ① Querwand
- ② Standardwand
- ③ Kabinentür
- ④ Türsturz
- ⑤ Infotheke – Front
- ⑥ Infotheke – Seite
- ⑦ Blende

Gern unterbreiten wir Ihnen ein unverbindliches Angebot zur **Gestaltung und Beklebung** Ihres Messestandes.

Druck- und Plattenmaße

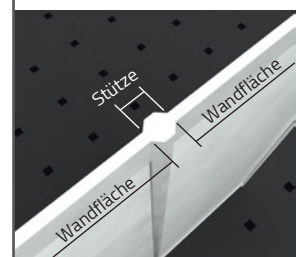


Möchten Sie die Druckdaten selber anlegen, beachten Sie bitte folgende Vorgaben:

- druckfähige PDF, Format **1:1** bei **mind. 100 dpi**
- **keine Schnitt-/Druckmarken, kein Beschnitt**
- dünne sichtbare **Kontur** um das Endformat
- **Grafiken** über mehrere Wände **einzel**n pro Fläche anlegen
- **Gesamtansicht** des Standes für die Positionierung der Drucke **beifügen**

WICHTIG:

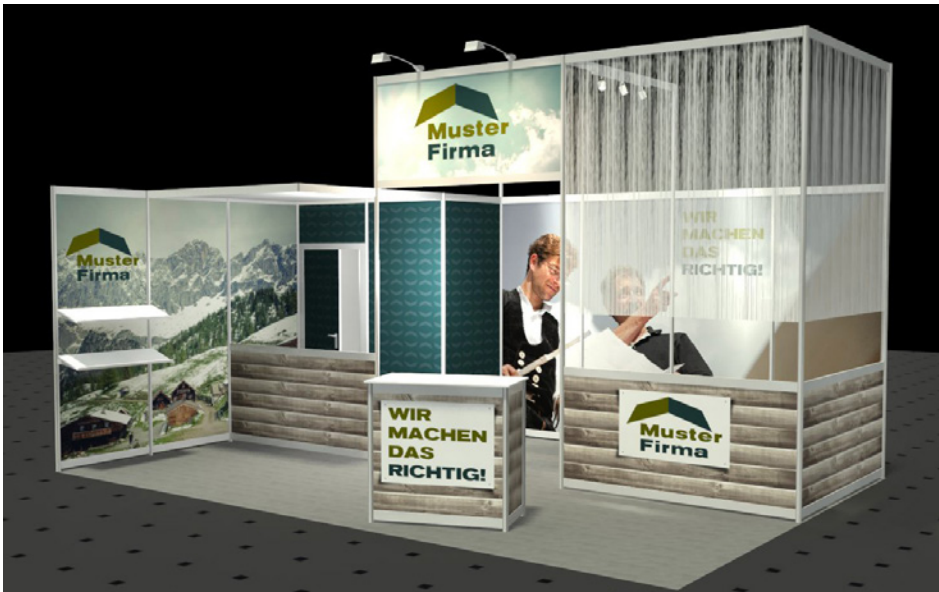
- **10 mm** vom Grafikaß werden ringsum vom Messesystem verdeckt (platzieren Sie keine wichtigen Elemente in diesen Bereich)
- Messewände werden durch eine **40 mm** breite Stütze unterbrochen



Bei Fragen: 0351/3153356

STANDBAUDETAILLS

Basisstand OCTA_Expert



Gestaltungs- und
Ausstattungsbeispiel*
Eckstand 6 x 4 m



Gestaltungs- und
Ausstattungsbeispiel*
Reihenstand 4 x 3 m

WICHTIG

Die Beispiele auf dieser Seite zeigen mögliche Sonderausstattungen, die nicht im Basispreis enthalten sind. Wir beraten Sie gern!



Gestaltungs- und
Ausstattungsbeispiel*
Kopfstand 7 x 5 m

Im Basispaket enthalten sind: Tisch, Stühle, Infotheke, Ablagebord.

Zusätzlich zum Basisstand könnte Sie dieses Mietmobiliar interessieren:



Artikel-Nr. 201007
Stehtisch elegance
Ø 70 cm, H: 112 cm



Artikel-Nr. 202012
Barhocker Classic
Gestell Chrom, Leder schwarz
Sitzhöhe: 81 cm
Ø Sitzfläche 34 cm, Ø Fuß 40 cm



Artikel-Nr. 201003
Stehtisch Weiß/Chrom
70 x 112 x 70 cm



Artikel-Nr. 202009
Barstuhl TRITON
Gestell Chrom, Sitz Leder weiß
43 x 45 x 110 cm
Sitzhöhe: 80 cm



Artikel-Nr. 553
Prospektständer
6 Ablagen A4, Alu
im Zick-Zack
42 x 150 x 35 cm



Artikel-Nr. 597
Plakatständer A1
68 x 105 cm



Artikel-Nr. 508
Glasvitrine
beleuchtet, verschließbar
50 x 200 x 50 cm



Katalog mit Miet-
mobiliar, Technik
und Zubehör unter:
www.creatyp.de